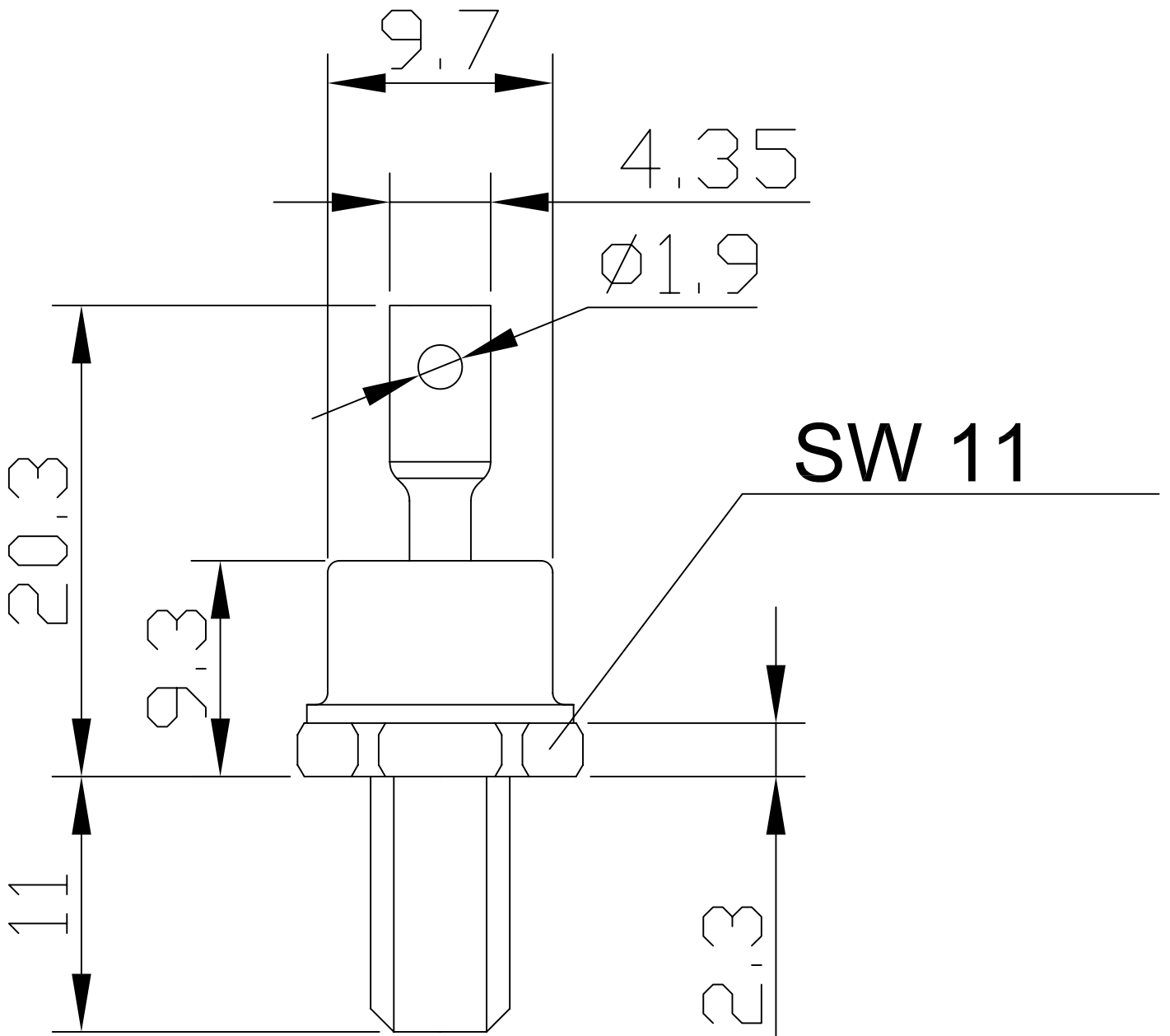


# DO4



M6 x 1

10/32 UNF 2A