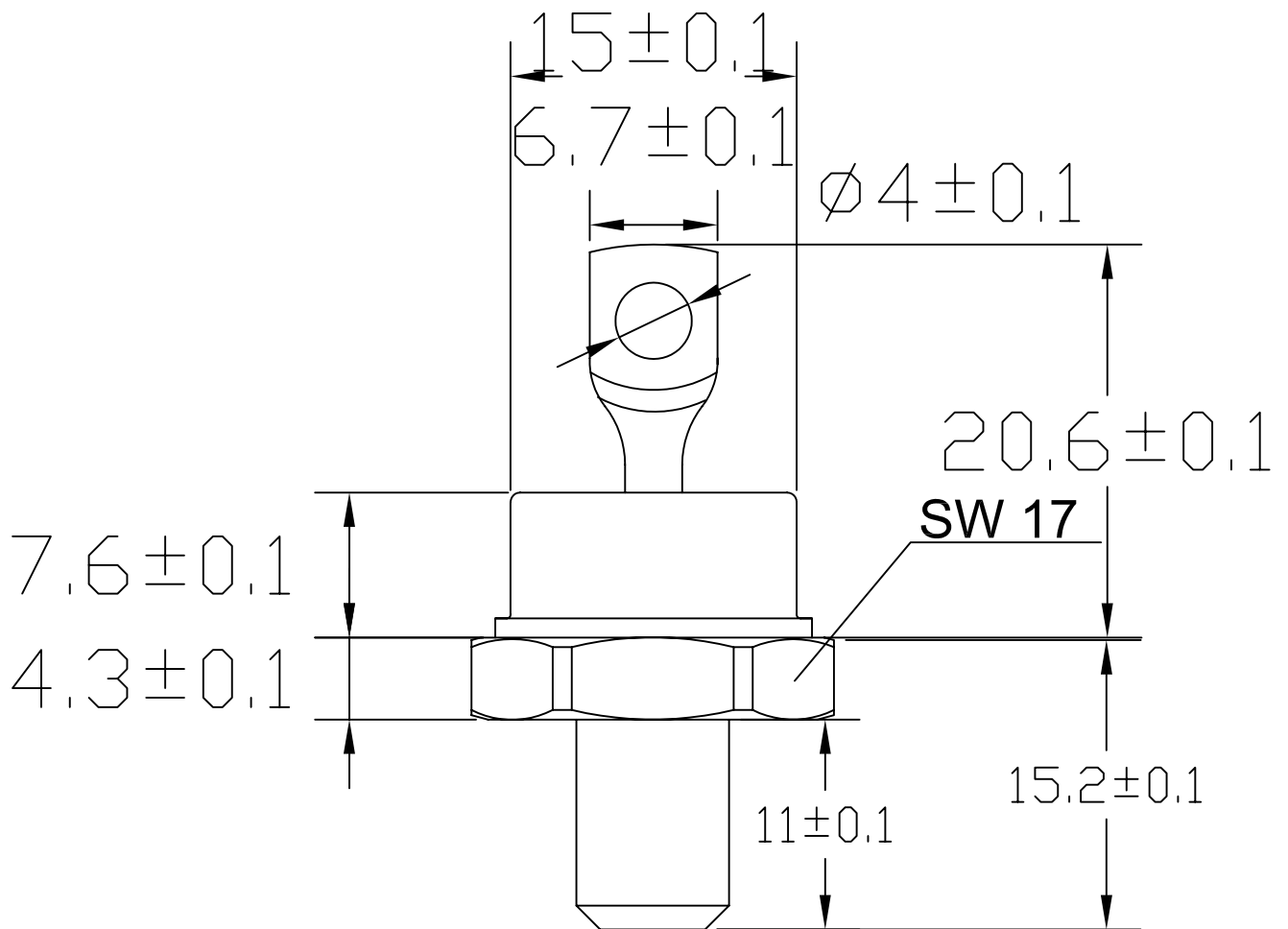


DO5



M8 x 1.25
1/4" UNF 2A