

Dissipador - AK

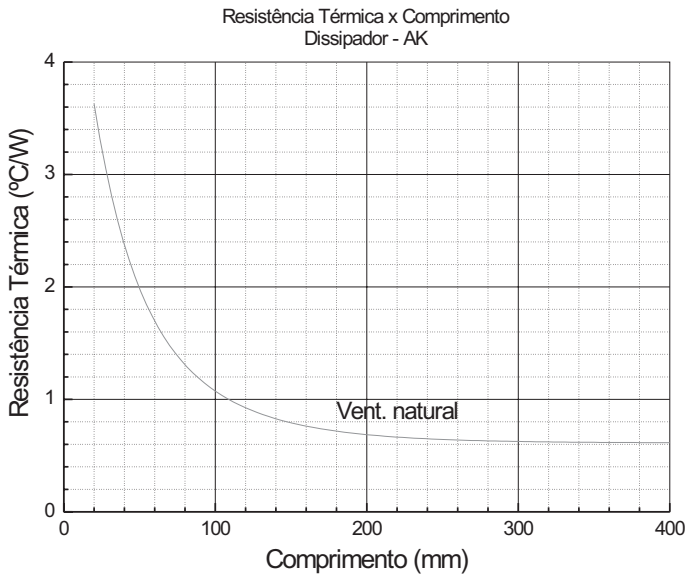


Fig.1 -Resistência térmica

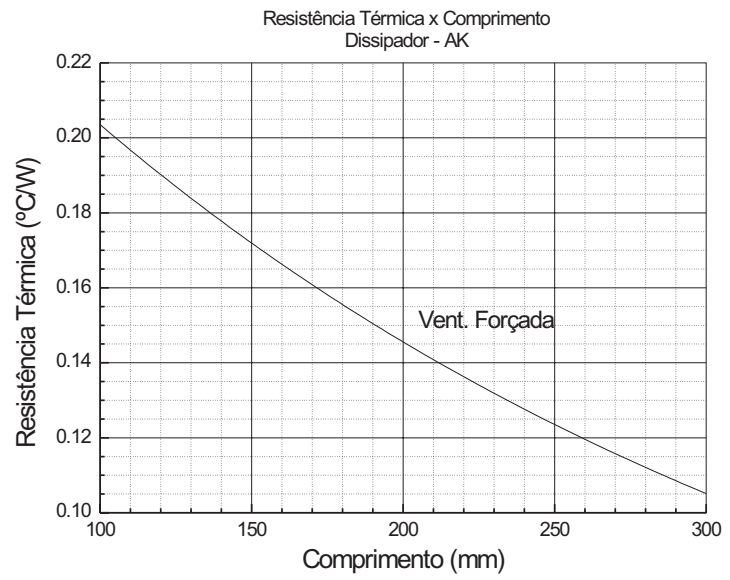


Fig.2 - Resistência térmica

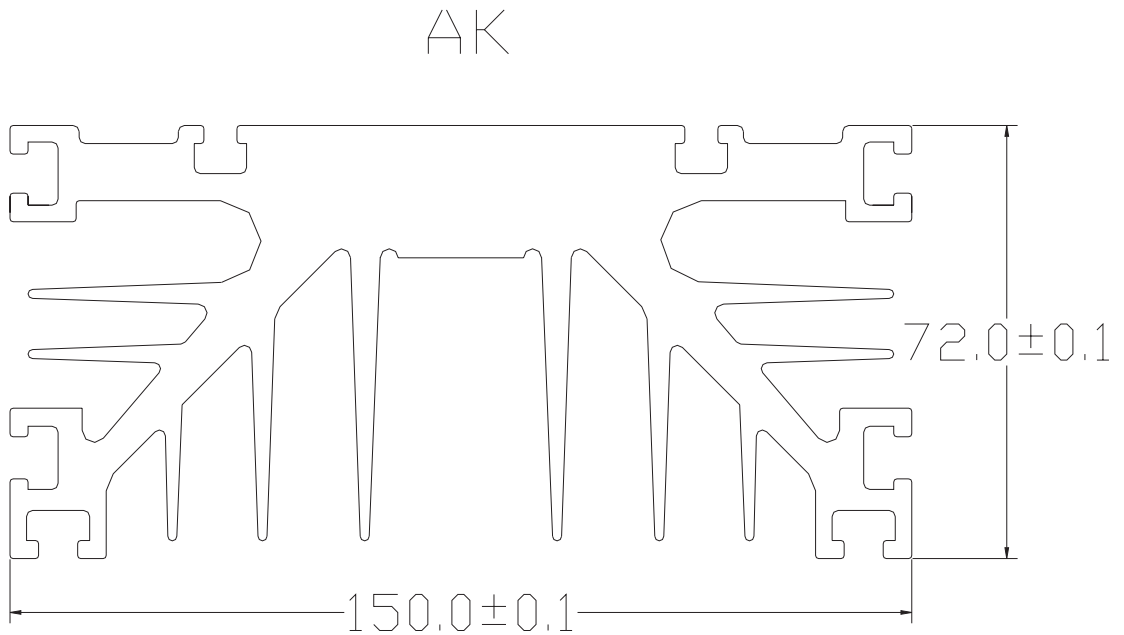


Fig.3 - Desenho esquemático